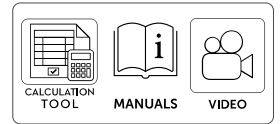


GIRAFFE

MONTAGESTÜTZE



PRAKTISCH

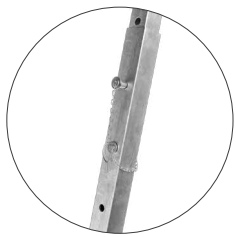
Zur schnellen und komfortablen Montage von Wänden und Decken aus Holzelementen.

PRÄZISE

Schnelle Feinjustierung mit Revolvergriff.

LÄNGE

Bis zu 6,0 Meter lange Version ermöglicht das Abstützen auch von großen Bauteilen.



GIR2200
GIR4000
GIR6000



GIR2200
GIR3000
GIR4000



GIR3000



GIR6000



GIR451000



GIR451000

GIR2200

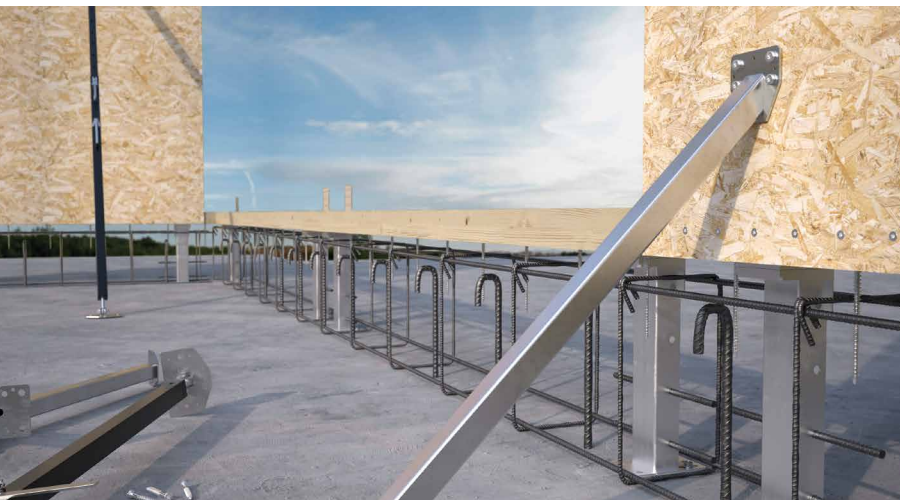
GIR3000

GIR4000

GIR6000

VIDEO

Scannen Sie den QR-Code und schauen Sie sich das Video auf unserem YouTube-Kanal an

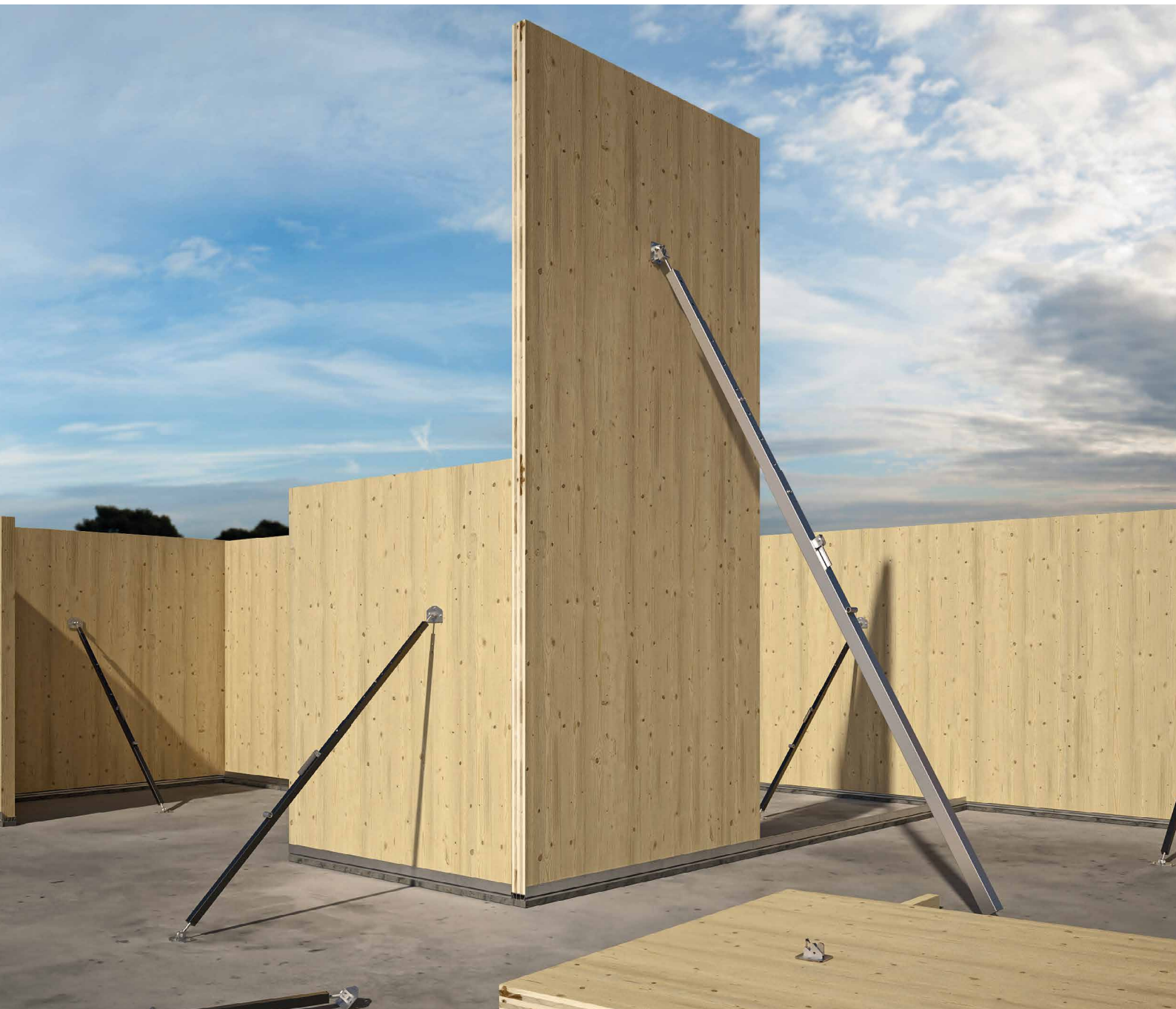


MATERIAL

GIR3000, GIR4000 und GIR451000 aus Stahl mit galvanischer Verzinkung; GIR2200 und GIR6000 aus extrudierten Aluminium 6060.

ANWENDUNGSGEBIETE

Temporäre Stütze zum Montieren von Wänden und Decken aus BSP, vorgefertigten Holzrahmenbauelementen, Trägern, Pfosten aus Brett-schichtholz und mehr.



ZWEI STOCKWERKE

GIR6000 ist eine praktische und sichere Stütze; ideal auch für lange Distanzen über zwei Stockwerke.

SCHNELLE MONTAGE MIT CLICK-PLATTE

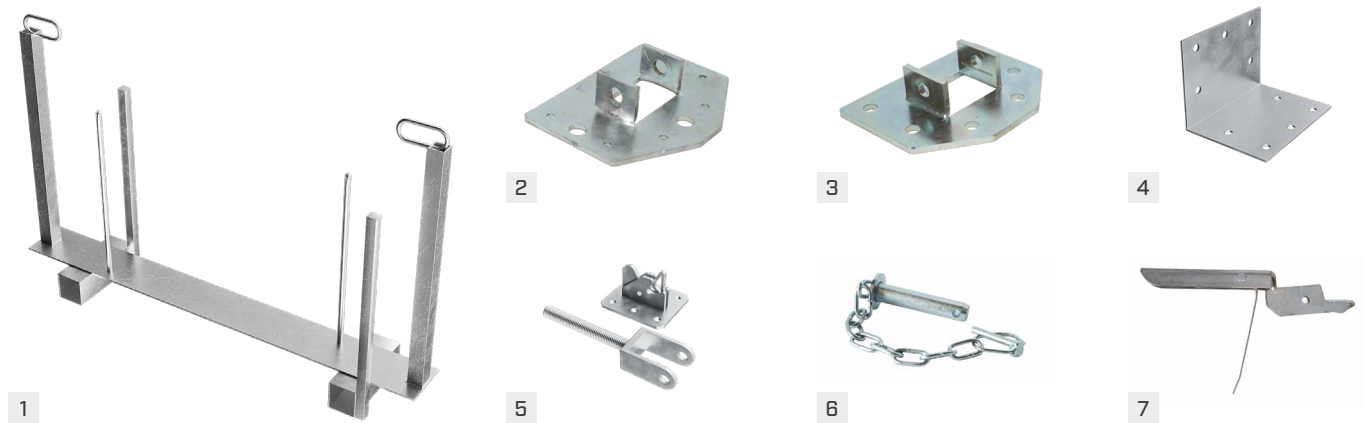
Mit der neuen optionalen Einrastplatte kann die Montagehalterung ohne Leiter am oberen Punkt befestigt werden. Dies spart Zeit bei der Montage und erhöht die Sicherheit.

ARTIKELNUMMERN UND ABMESSUNGEN

ART.-NR.	Länge [mm]	Profil [mm]	Gewicht [kg]	Justierung [mm]	Stk.
GIR451000	1000	40x40	2,8	nicht einstellbar	1
GIR2200	1180 - 2200	40x40 / 35x35	3,3	100 + 100	1
GIR3000(*)	1750 - 3000	40x40 / 35x35	9,8	100 + 100	1
GIR4000	1750 - 4000	45x45 / 40x40 / 35x35	13,0	100 + 100	1
GIR6000	2120 - 6000	80x80 / 68x68 / 55x55	27,0	135 + 135	1

(*)Mit Sperrklinke.

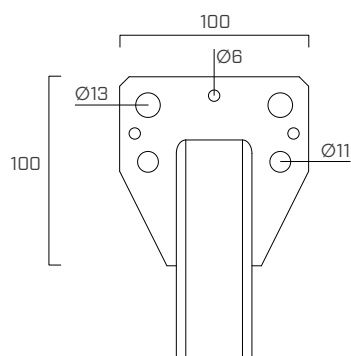
ZUSATZPRODUKTE - ZUBEHÖR



ART.-NR.	Beschreibung	Stk.
1 GIRHOLDER	Transportelement, kompatibel mit 20x GIR3000, 20x GIR4000 oder 8x GIR6000	1
2 GIRPLATE	kleine Ersatzplatte (ohne Gewindestange)	1
3 GIRPLATEL	große Ersatzplatte (ohne Gewindestange)	1
4 GIRPLATE90	Ersatzplatte Kante 90°	1
5 GIRPLATECLICK	Platte mit Einhaksystem für GIR6000	1
METSP22	Ersatzstift für GIR2200	1
6 METSP	Ersatzstift für GIR4000	1
METSP6	Ersatzstift für GIR6000	1
7 METL	Sperrhebel mit Ersatzstift für GIR3000	1

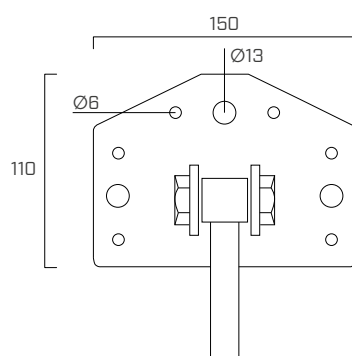
GEOMETRIE

BEFESTIGUNGSPLATTE



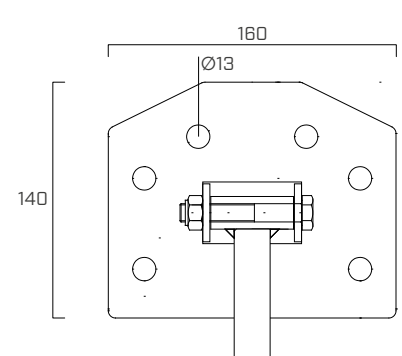
GIR451000

Plattenstärke [mm]	Ø Löcher [mm]	Anz. Löcher
4	Ø6	3
	Ø11	2
	Ø13	2



GIR2200/GIR3000/GIR4000

Plattenstärke [mm]	Ø Löcher [mm]	Anz. Löcher
4	Ø6	6
	Ø13	3

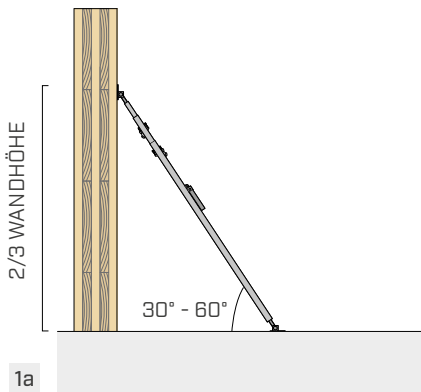


GIR6000

Plattenstärke [mm]	Ø Löcher [mm]	Anz. Löcher
4	Ø13	6

GIRAFFE ANWENDUNGSBEISPIELE

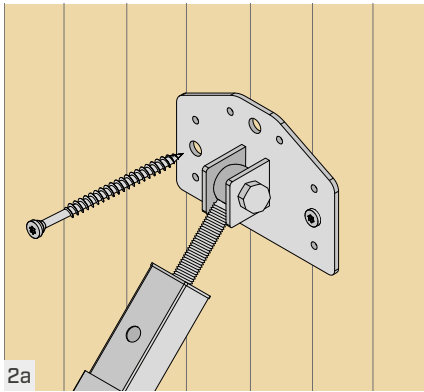
POSITIONIERUNG



GIRAFFE an der Wand positionieren und passend in der Länge verstellen. Die Halterung muss im oberen Drittel der Wand angebracht werden. Der Winkel von GIRAFFE sollte zwischen 30° und 60° liegen.

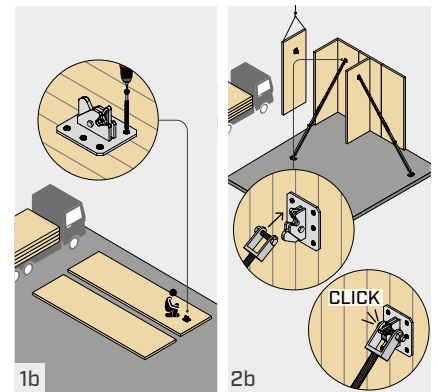
BEFESTIGUNG

HBS PLATE Ø10



Befestigung der GIRAFFE-Platte an der Wand mit HBS PLATE Schrauben.

MONTAGE MIT CLICK-SYSTEM

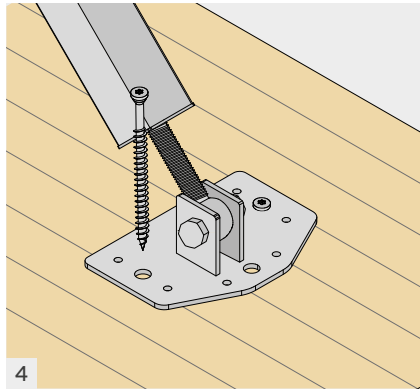


1b. Die CLICK-Platte muss vor der Montage im oberen Drittel der Wand installiert werden.

2b. Um GIRAFFE mit der Platte CLICK zu montieren und zu befestigen, die Montagestütze in der richtigen Position einrasten, ohne zusätzliche Schrauben zu befestigen.

HOLZDECKE

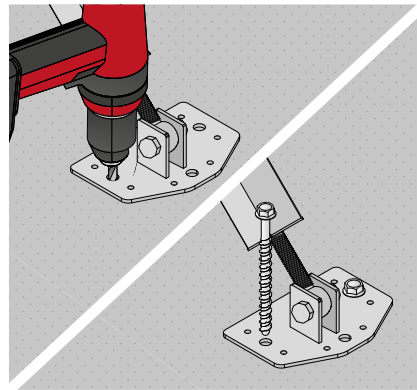
HBS PLATE Ø10



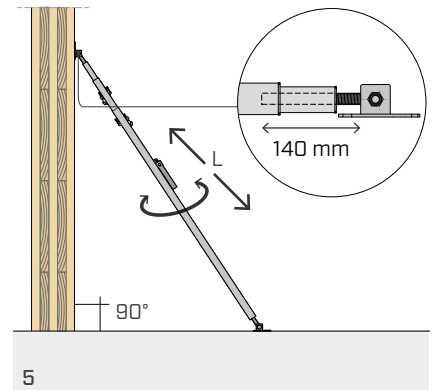
Befestigung der GIRAFFE-Platte an der Holzdecke mit HBS PLATE Schrauben und an der Betondecke mit SKR-Schraubanker.

DECKE AUS BETON

SKR Ø12



POSITIONIERUNG



Die Wand durch Längeneinstellung von GIRAFFE mittels Revolvergriff präzise positionieren.

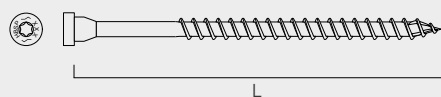
LAGERUNG:

Nach der Verwendung auf der Baustelle vor der Lagerung sicherstellen, dass die Montagehalterung trocken ist. Bei Bedarf ein Schmiermittel oder ein Schutzöl auftragen.



VERBINDER:

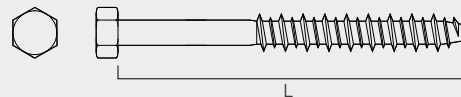
VERBINDUNG AUF HOLZ - Ø13



HBS PLATE Ø10 - Schraube mit Kegelerkerkopf
L = 100 - 180 mm*

CE
ETA-11/0030

VERBINDUNG AUF BETON - Ø13



SKR Ø12 - Schraubanker für Beton
L = 90 - 400 mm*

* Die Wahl der Verbinderlänge muss von Fall zu Fall erfolgen, abhängig von den Abmessungen des zu stützenden Elements, vom Verankerungsgrund, auf dem GIRAFFE verwendet wird und von den zu tragenden Lasten.

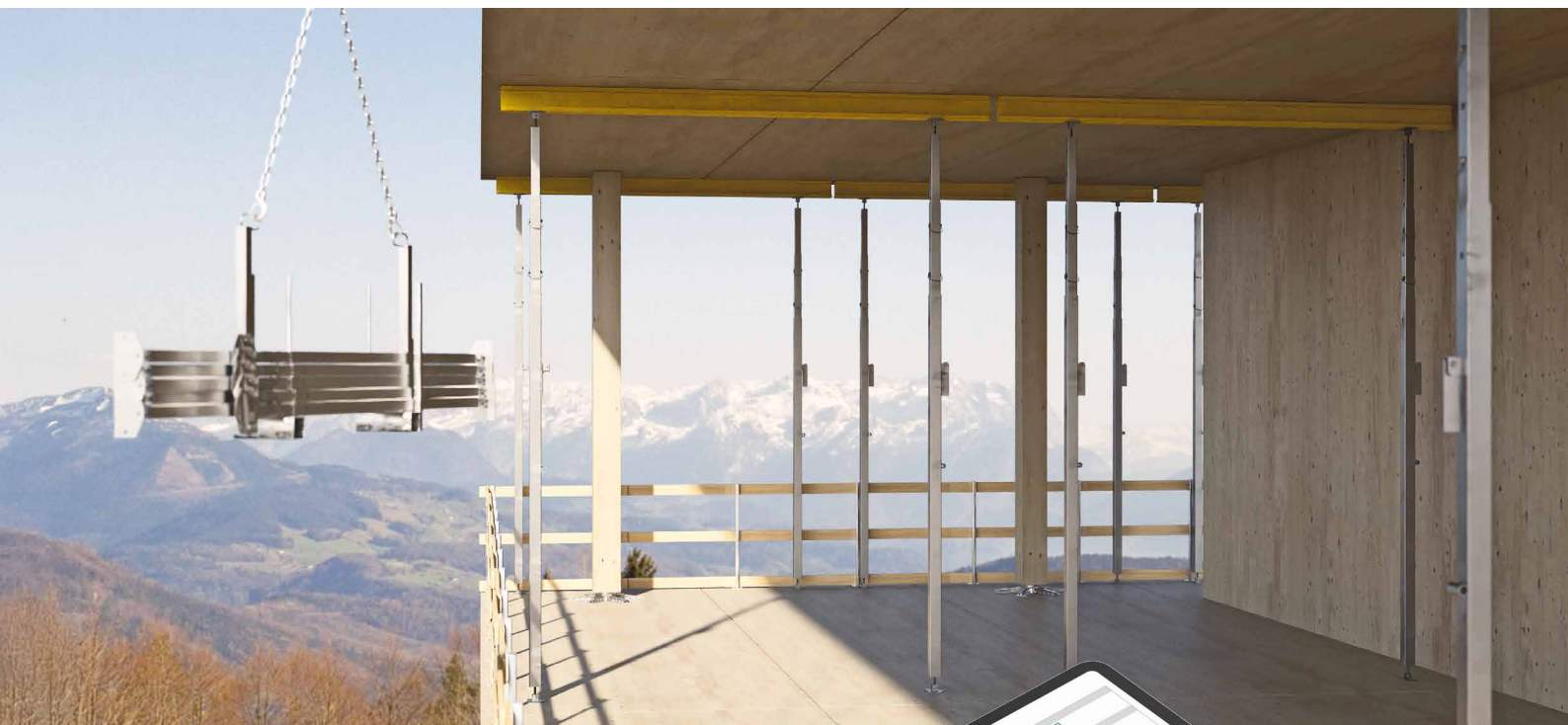
STATISCHE WERTE*

	GIR451000	GIR2200	GIR3000			GIR4000			GIR6000			
Knicklänge [m]	1,00	2,20	1,75	2,40	3,00	1,75	2,85	4,00	3,00	4,00	5,00	6,00
R_{max} [kN]	17,5	5,0	20,8	14,6	6,1	29,6	14,2	4,5	59,4	29,7	16,1	7,0

(*) Die angegebenen Werte beziehen sich auf die Belastbarkeit in Richtung der Achse der Montagestütze und wurden auf der Grundlage von Versuchen und Berechnungen ermittelt.
Die Werte gelten sowohl für Druck- als auch für Zugkräfte und enthalten bereits einen Sicherheitsfaktor.
Die Befestigung an der Wand und am Boden muss separat geprüft werden.

ANMERKUNGEN:

- Die Tragfähigkeiten wurden gemäß der Normen EN 1995:2014, EN 1993:2005 und in Übereinstimmung mit der Zertifizierung ETA-11/0030 sowie den durchgeführten Tests ermittelt. Die Tragfähigkeiten beziehen sich ausschließlich auf die angegebene Montagestütze, Befestigungsart und den angegebenen Neigungswinkel.
- Bei der Befestigung der oberen und unteren Platte muss das maximal zulässige Anzugsmoment der Befestigungselemente eingehalten werden.
- Voraussetzung für die Annahmen der Tragfähigkeiten ist, dass die Schrauben vollständig eingeschraubt sind und die Mindestabstände nach EN 1995-1-1 eingehalten werden.



GIRAFFE CALCULATOR

Die neue Berechnungssoftware bietet folgende Möglichkeiten:

- Schnelles und einfaches **Erstellen personalisierter Konfigurationen**.
- Berechnung der Befestigungen an der Betondecke mit dem entsprechenden Zusatzmodul.

GIRAFFE CALCULATOR ist eine einzigartige, benutzerfreundliche und stets verfügbare Plattform.



Verfügbar auf rothoblaas.de



rothoblaas

Solutions for Building Technology