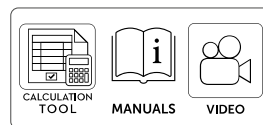


GIRAFFE

SUPPORTO DI MONTAGGIO



PRATICO

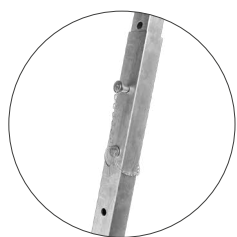
Per un montaggio rapido e agevole di pareti e solai composti da elementi in legno.

PRECISO

Regolazione rapida con fermo automatico.

LUNGHEZZA

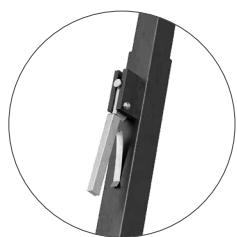
La versione lunga 6,0 metri offre supporto anche a elementi distanti.



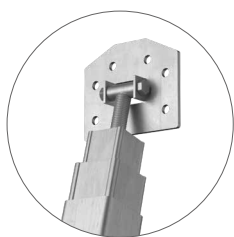
GIR2200
GIR4000
GIR6000



GIR2200
GIR3000
GIR4000



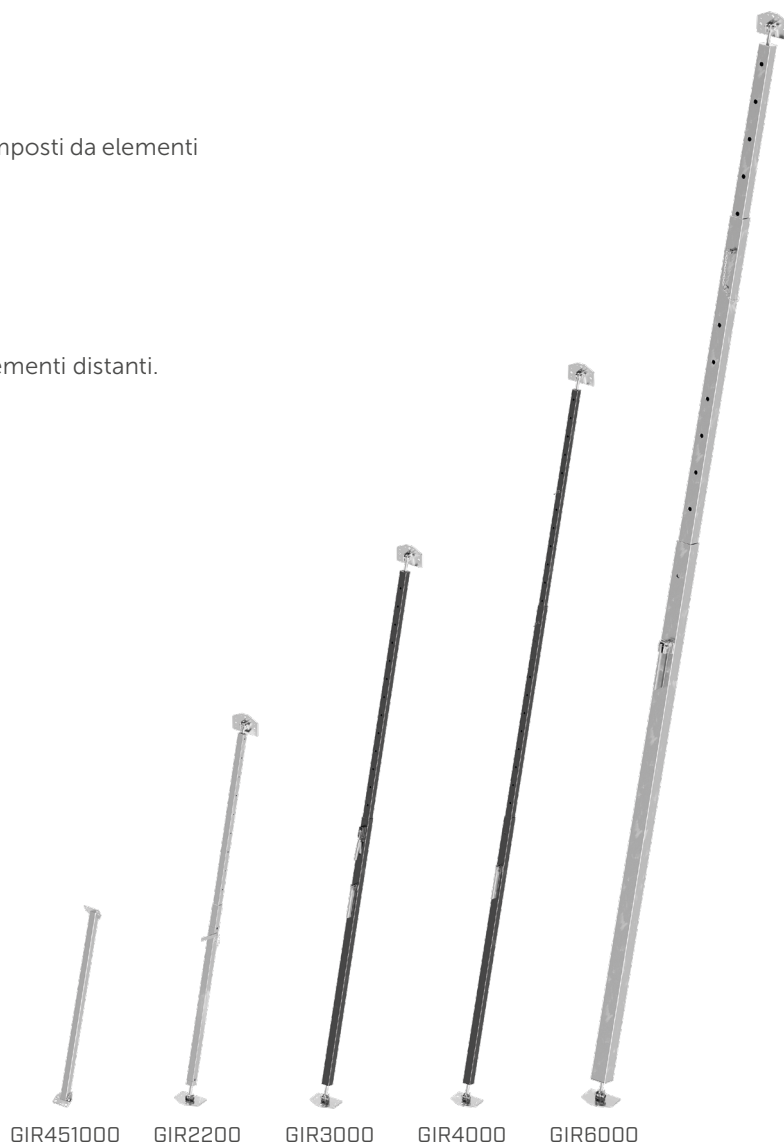
GIR3000



GIR6000



GIR451000



VIDEO

Scansiona il codice QR e guarda il video sul nostro canale YouTube



MATERIALE

GIR3000, GIR4000 e GIR451000 in acciaio con zincatura galvanica; GIR2200 e GIR6000 in alluminio 6060 estruso.

CAMPI DI IMPIEGO

Sostegno temporaneo per il montaggio di solai e pareti in X-LAM, elementi prefabbricati di intelaiatura in legno, supporti, pilastri in legno lamellare e altro.



DUE PIANI

GIR6000 funge da sostegno pratico e sicuro, ideale anche per elementi distanti che si estendono su due piani.

MONTAGGIO VELOCE CON PIASTRA A CLICK

Con la nuova piastra a scatto opzionale, il supporto di montaggio può essere fissato al punto superiore senza l'uso di scale. Questo consente di risparmiare tempo in fase di installazione e di aumentare la sicurezza.

CODICI E DIMENSIONI

CODICE	lunghezza [mm]	profilo [mm]	peso [kg]	regolazione [mm]	pz.
GIR451000	1000	40x40	2,8	non regolabile	1
GIR2200	1180 - 2200	40x40 / 35x35	3,3	100 + 100	1
GIR3000(*)	1750 - 3000	40x40 / 35x35	9,8	100 + 100	1
GIR4000	1750 - 4000	45x45 / 40x40 / 35x35	13,0	100 + 100	1
GIR6000	2120 - 6000	80x80 / 68x68 / 55x 55	27,0	135 + 135	1

(*) Con fermo di bloccaggio.

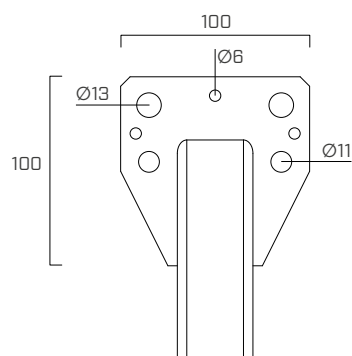
PRODOTTI COMPLEMENTARI - ACCESSORI



CODICE	descrizione	pz.
1 GIRHOLDER	elemento di trasporto compatibile con 20x GIR3000, 20x GIR4000 o 8x GIR6000	1
2 GIRPLATE	piastra di ricambio piccola (senza barra filettata)	1
3 GIRPLATEL	piastra di ricambio grande (senza barra filettata)	1
4 GIRPLATE90	piastra di ricambio con bordo a 90°	1
5 GIRPLATECLICK	piastra con sistema di aggancio rapido per GIR6000	1
METSP22	spinotto di ricambio per GIR2200	1
6 METSP	spinotto di ricambio per GIR4000	1
METSP6	spinotto di ricambio per GIR6000	1
7 METL	leva fermo con spina di ricambio per GIR3000	1

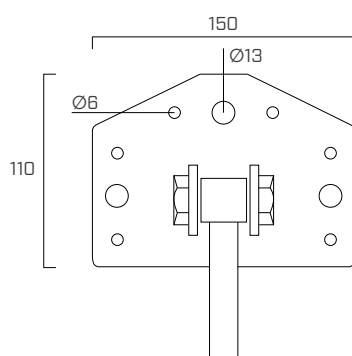
GEOMETRIA

PIASTRA DI ANCORAGGIO



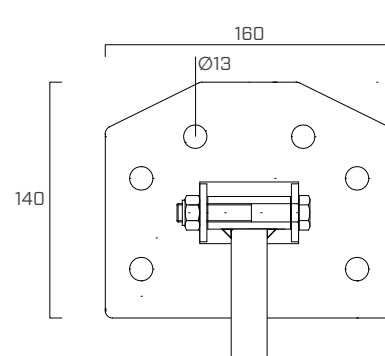
GIR451000

spessore piastra [mm]	Ø fori [mm]	n. fori
4	Ø6	3
	Ø11	2
	Ø13	2



GIR2200/GIR3000/GIR4000

spessore piastra [mm]	Ø fori [mm]	n. fori
4	Ø6	6
	Ø13	3

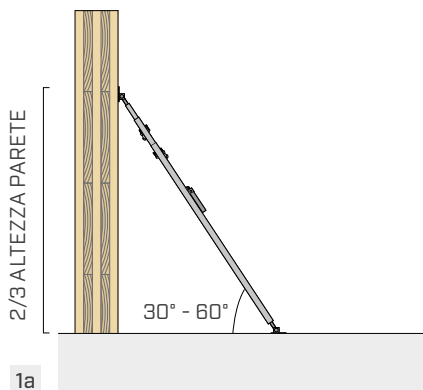


GIR6000

spessore piastra [mm]	Ø fori [mm]	n. fori
4	Ø13	6

INSTALLAZIONE GIRAFFE

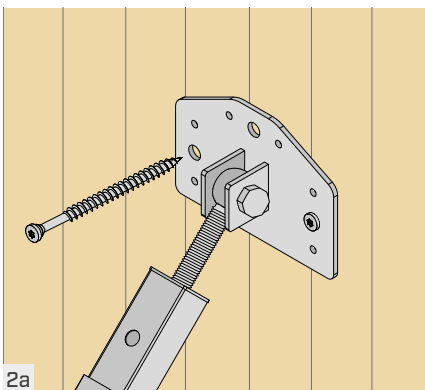
POSIZIONAMENTO



Posizionare GIRAFFE sulla parete e regolarne la lunghezza adeguatamente. Il sostegno deve essere applicato nel terzo superiore della parete. L'angolo di GIRAFFE deve attestarsi tra 30° e 60°.

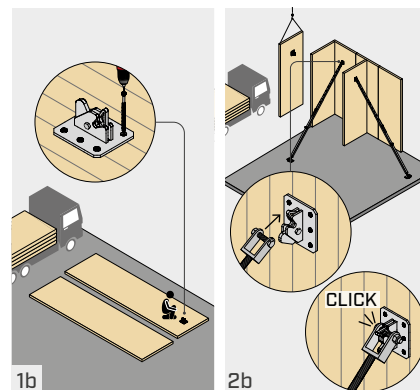
FISSAGGIO

HBS PLATE Ø10



Fissare la piastra di GIRAFFE alla parete mediante viti HBS PLATE.

MONTAGGIO CON SISTEMA A CLICK

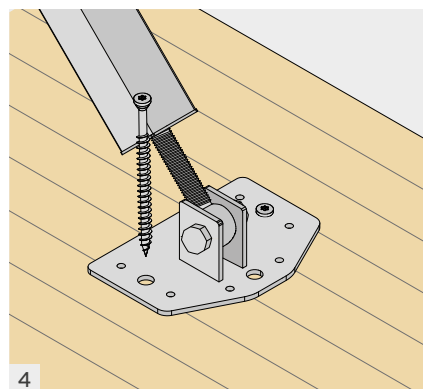


1b. La piastra CLICK deve essere installata nel terzo superiore della parete prima del montaggio.

2b. Per installare e fissare GIRAFFE con la piastra CLICK, è sufficiente far scattare il supporto di montaggio in posizione, senza avvitare ulteriori viti.

SOLAIO IN LEGNO

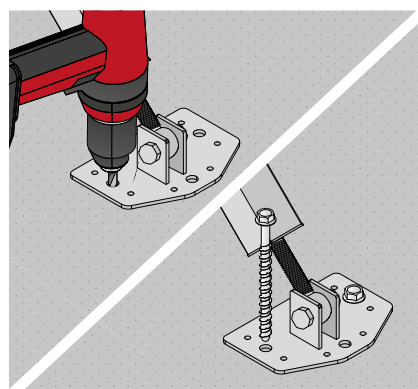
HBS PLATE Ø10



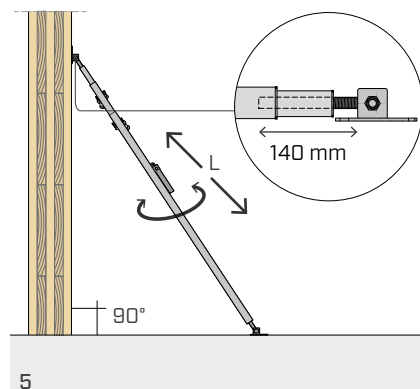
Fissare la piastra di GIRAFFE al solaio in legno mediante viti HBS PLATE e al solaio in calcestruzzo mediante ancoranti SKR.

SOLAIO IN CALCESTRUZZO

SKR Ø12



POSIZIONAMENTO



Posizionare con precisione la parete, impostando la lunghezza di GIRAFFE mediante la maniglia di regolazione.

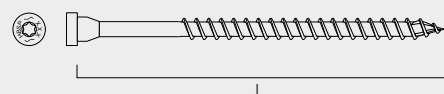
STOCCAGGIO:

Dopo l'uso in cantiere, verificare che il supporto di montaggio sia asciutto prima dello stoccaggio. Se necessario, applicare un lubrificante o un olio protettivo.



CONNETTORI:

GIUNZIONE SU LEGNO - FORI Ø13



HBS PLATE Ø10 - vite testa troncoconica
L = 100 - 180 mm*

CE
ETA-11/0030

GIUNZIONE SU CALCESTRUZZO - FORI Ø13



SKR Ø12 - Ancorante avvitabile per calcestruzzo
L = 90 - 400 mm*

* La scelta della lunghezza del connettore deve essere valutata caso per caso, in base alle dimensioni dell'elemento da sostenere, al tipo di supporto su cui viene utilizzato GIRAFFE e all'entità del carico da sostenere.

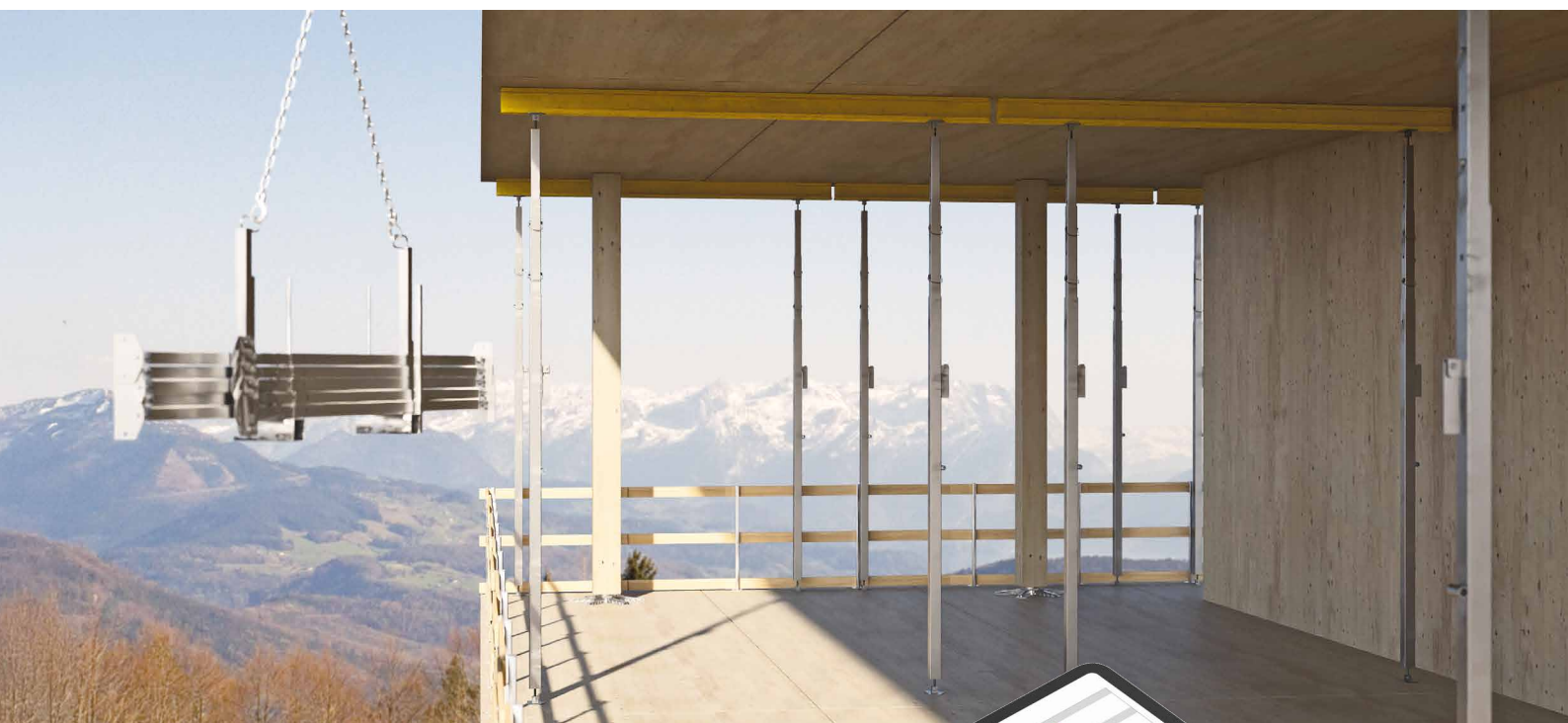
VALORI STATICI*

	GIR451000	GIR2200	GIR3000			GIR4000			GIR6000			
inflessione [m]	1,00	2,20	1,75	2,40	3,00	1,75	2,85	4,00	3,00	4,00	5,00	6,00
R_{max} [kN]	17,5	5,0	20,8	14,6	6,1	29,6	14,2	4,5	59,4	29,7	16,1	7,0

(*) I valori indicati si riferiscono alla capacità di carico in direzione dell'asse del sostegno di montaggio e sono stati determinati sulla base di prove e calcoli. I valori si applicano sia alle forze di compressione che a quelle di trazione e contengono già un fattore di sicurezza. Il fissaggio alla parete e al pavimento deve essere verificato separatamente.

NOTE:

- Le portate sono state determinate ai sensi delle norme EN 1995:2014, EN 1993:2005 e in conformità con il certificato ETA-11/0030 e i test condotti. Le portate fanno riferimento esclusivamente al sostegno di montaggio, al tipo di fissaggio e all'angolo di inclinazione indicati.
- Quando si procede con il fissaggio della piastra inferiore o superiore, occorre rispettare la coppia massima consentita di avvitamento degli elementi di fissaggio.
- Prerequisiti per l'ipotesi di portata sono l'avvitamento completo delle viti e il rispetto delle distanze minime dal bordo ai sensi della norma EN 1995-1-1.



GIRAFFE CALCULATOR

Con il nuovo software di calcolo potrai:

- Creare configurazioni personalizzate** in modo semplice e veloce.
- Calcolare anche il fissaggio su solaio in calcestruzzo con l'apposito modulo aggiuntivo.

GIRAFFE CALCULATOR è una piattaforma unica, facile da usare e sempre disponibile.

Disponibile su rothoblaas.it



rothoblaas

Solutions for Building Technology