

ALUMAXI



ПОТАЙНАЯ СКОБА С ОТВЕРСТИЯМИ И БЕЗ ОТВЕРСТИЙ

СТОЕЧНО-БАЛОЧНЫЕ КОНСТРУКЦИИ

Стандартное соединение, предназначенное для обеспечения превосходной прочности стоечно-балочных систем. Используя самонарезающие шурупы SBD, можно обеспечить допуск до 46 мм (± 23 мм) вдоль оси балки для учета монтажных отклонений.

НОВАЯ ГЕОМЕТРИЯ

Оптимизированная форма благодаря новому высокопрочному алюминиевому сплаву EN AW-6082. Уменьшенный вес и облегченная установка самонарезающих шурупов SBD.

БЫСТРОЕ КРЕПЛЕНИЕ

Гарантированная и рассчитанная прочность во всех направлениях: по вертикали, по горизонтали и осям. Сертифицированное крепление также с шурупами LBS и самонарезающими шурупами SBD.

КЛАСС ЭКСПЛУАТАЦИИ

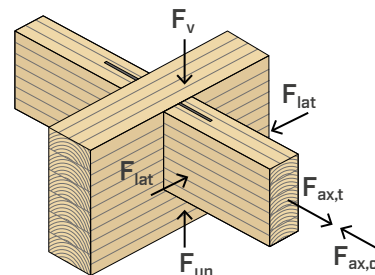


МАТЕРИАЛ



алюминиевый сплав EN AW-6082

НАГРУЗКИ



ВИДЕО

Отсканируй QR-код и посмотри ролик на нашем канале в YouTube



СФЕРЫ ПРИМЕНЕНИЯ

Потайные соединения балок в конфигурации «дерево-дерево», «дерево-бетон» или «дерево-сталь», подходящие для больших крыш, перекрытий и стоечно-балочных конструкций. Также может использоваться на открытом воздухе в неагрессивных средах.

Поверхности применения:

- клееной мягкой и твердой древесины
- LVL



ОГНЕСТОЙКОСТЬ

Легкость сплава из стали и алюминия облегчает перевозку и работы на стройплощадке, обеспечивая исключительную прочность.

Потайное соединение гарантирует приятный глазу внешний вид и позволяет обеспечить устойчивость к возгоранию.

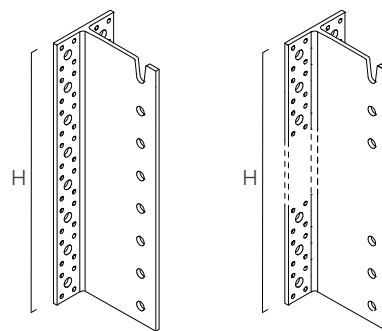
ПАРАЛЛЕЛЬНАЯ УСТАНОВКА

При высоких нагрузках или в случае широких балок можно разместить рядом две скобы, зафиксировав их длинными штифтами SBD.

Артикулы и размеры

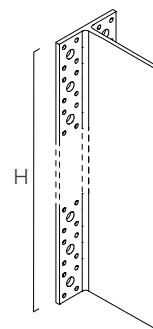
ALUMAXI С ОТВЕРСТИЯМИ

АРТ. №	тип	Н	шт.
		[мм]	
ALUMAXI384L	с отверстиями	384	1
ALUMAXI512L	с отверстиями	512	1
ALUMAXI640L	с отверстиями	640	1
ALUMAXI768L	с отверстиями	768	1
ALUMAXI2176L	с отверстиями	2176	



ALUMAXI БЕЗ ОТВЕРСТИЙ

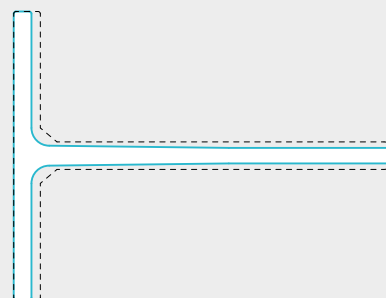
АРТ. №	тип	Н	шт.
		[мм]	
ALUMAXI2176	без отверстий	2176	1



ИНЖЕНЕРНАЯ ОПТИМИЗАЦИЯ

Новая скоба ALUMAXI была разработана с использованием более эффективного алюминиевого сплава. Этот выбор позволил уменьшить толщину крыла и сердечника, а также оптимизировать форму крыла, используя конический профиль. Механические характеристики остались неизменными, несмотря на снижение веса на 17%.

- новая геометрия
- - - - - предыдущая геометрия

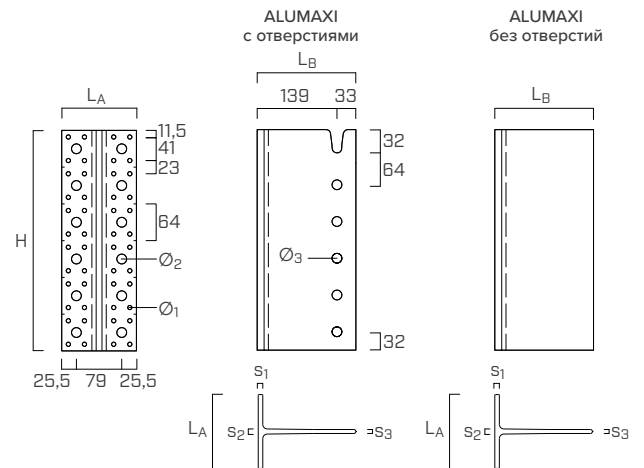


Фурнитура - крепеж

тип	описание		d	основание	стр.
			[мм]		
LBA	гвозди ершёные		6		570
LBS	шуруп с круглой головкой		7		571
LBS EVO	шуруп C4 EVO с круглой головкой		7		571
LBS HARDWOOD EVO	шуруп с круглой головкой C4 EVO для древесины твердых пород		7		572
SBD	самонарезающий штифт		7,5		154
STA	гладкий штифт		16		162
STA A2 AISI 304	гладкий штифт		16		162
KOS	болты с шестигранной головкой		M16		168
VIN-FIX	химический анкер на основе винилэфира		M16		545
EPO-FIX	химический анкер на основе эпоксидной смолы		M16		557
INA	резьбовая шпилька, класс стали 5.8 и 8.8		M16		562
JIG ALU STA	кондуктор для сверловки ALUMIDI и ALUMAXI	-	-		-

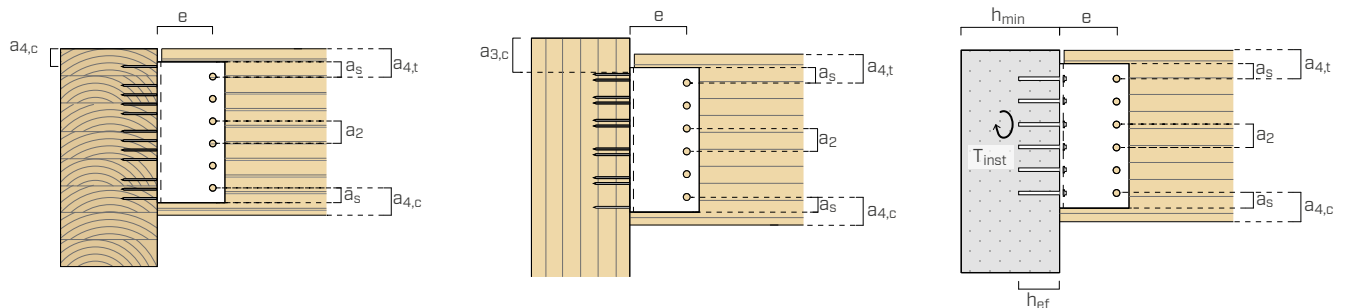
ГЕОМЕТРИЯ

ALUMAXI			
толщина открылка	s_1	[мм]	8
толщина сердечника (основание)	s_2	[мм]	9
толщина сердечника (оконечность)	s_3	[мм]	7
ширина открылка	L_A	[мм]	130
длина сердечника	L_B	[мм]	172
мелкие отверстия в открылке	\varnothing_1	[мм]	7,5
крупные отверстия в открылке	\varnothing_2	[мм]	17,0
отверстия в сердцевине (штифты)	\varnothing_3	[мм]	17,0



УСТАНОВКА

МИНИМАЛЬНЫЕ РАССТОЯНИЯ



второстепенная балка-дерево	самонарезающий штифт		гладкий штифт	
	SBD $\varnothing 7,5$		STA $\varnothing 16$	
штифт-штифт	a_2	[мм] $\geq 3 \cdot d$	≥ 23	≥ 48
штифт-коньковая балка	$a_{4,t}$	[мм] $\geq 4 \cdot d$	≥ 30	≥ 64
штифт-нижняя балка	$a_{4,c}$	[мм] $\geq 3 \cdot d$	≥ 23	≥ 48
штифт-кромка скобы	a_s	[мм] $\geq 1,2 \cdot d_0^{(1)}$	≥ 10	≥ 21
штифт-штифт	$a_1^{(2)}$	[мм] $\geq 3 \cdot d$	$\geq 23 \mid \geq 38$	-
штифт-основной элемент	i	[мм] -	$88 \div 139$	139

(1) Диаметр отверстия.

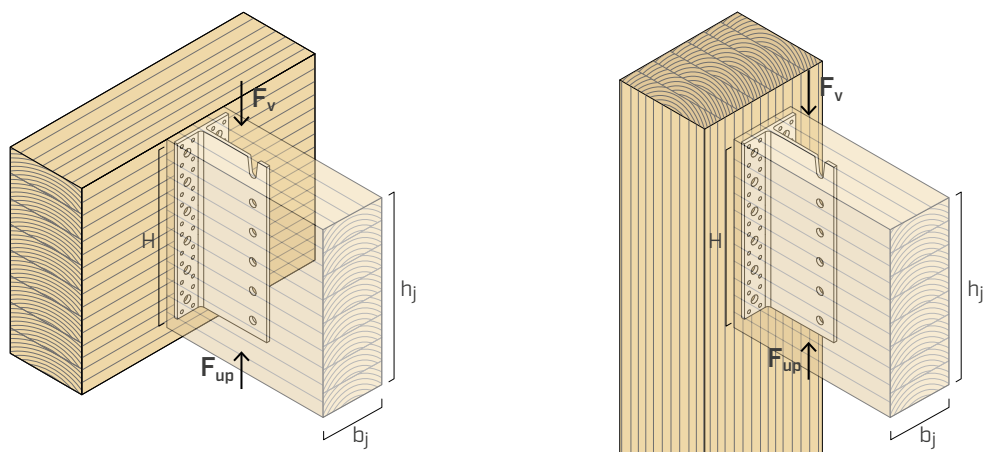
(2) Промежутки между штифтами SBD, расположенными параллельно направлению волокон, с углом сила-волокно $\alpha = 90^\circ$ (нагрузка F_v) и $\alpha = 0^\circ$ (нагрузка F_{ax}) соответственно.

основной элемент-дерево	гвоздь		шуруп	
	LBA $\varnothing 6$		LBS $\varnothing 7$	
первый соединительный элемент-коньковая балка	$a_{4,c}$	[мм] $\geq 5 \cdot d$	≥ 30	≥ 35
первый соединитель-конец стойки	$a_{3,c}$	[мм] $\geq 10 \cdot d$	≥ 60	≥ 70

Промежутки и минимальные расстояния относятся к деревянным элементам плотностью $\rho_k \leq 420 \text{ кг/м}^3$ и шурупам, ввинченным без предварительного сверления.

основной элемент-бетон	химический анкер	
	VIN-FIX $\varnothing 16$	
минимальная толщина опоры	h_{min}	[мм] $h_{ef} + 30 \geq 100$
диаметр отверстия в бетоне	d_0	[мм] 18
момент затяжки	T_{inst}	[Нм] 80

h_{ef} = фактическая глубина анкерования по бетону.



ALUMAXI с самонарезающими штифтами SBD

ALUMAXI	ВТОРОСТЕПЕННАЯ БАЛКА		ОСНОВНОЙ ЭЛЕМЕНТ		$R_{v,k} - R_{up,k}^{(3)}$ [кН]
	$H^{(1)}$ [мм]	$b_j \times h_j$ [мм]	штифты SBD $\varnothing 7,5^{(2)}$ [шт. - $\varnothing \times L$]	гвозди LBA / шурупы LBS LBA $\varnothing 6 \times 80$ / LBS $\varnothing 7 \times 80$ [шт.]	
384	160	160 x 432	12 - $\varnothing 7,5 \times 155$	48	134,5
448	160	160 x 496	14 - $\varnothing 7,5 \times 155$	56	156,9
512	160	160 x 560	16 - $\varnothing 7,5 \times 155$	64	179,4
576	160	160 x 624	18 - $\varnothing 7,5 \times 155$	72	201,8
640	200	200 x 688	20 - $\varnothing 7,5 \times 195$	80	259,8
704	200	200 x 752	22 - $\varnothing 7,5 \times 195$	88	285,8
768	200	200 x 816	24 - $\varnothing 7,5 \times 195$	96	311,8
832	200	200 x 880	26 - $\varnothing 7,5 \times 195$	104	337,7
896	200	200 x 944	28 - $\varnothing 7,5 \times 195$	112	363,7
960	200	200 x 1008	30 - $\varnothing 7,5 \times 195$	120	389,7

ALUMAXI с штифтами STA

ALUMAXI	ВТОРОСТЕПЕННАЯ БАЛКА		ОСНОВНОЙ ЭЛЕМЕНТ		$R_{v,k} - R_{up,k}^{(3)}$ [кН]
	$H^{(1)}$ [мм]	$b_j \times h_j$ [мм]	штифты STA $\varnothing 16^{(4)}$ [шт. - $\varnothing \times L$]	гвозди LBA / шурупы LBS LBA $\varnothing 6 \times 80$ / LBS $\varnothing 7 \times 80$ [шт.]	
384	160	160 x 432	6 - STA $\varnothing 16 \times 160$	48	131,1
448	160	160 x 496	7 - STA $\varnothing 16 \times 160$	56	153,0
512	160	160 x 560	8 - STA $\varnothing 16 \times 160$	64	174,8
576	160	160 x 624	9 - STA $\varnothing 16 \times 160$	72	196,7
640	200	200 x 688	10 - STA $\varnothing 16 \times 200$	80	247,6
704	200	200 x 752	11 - STA $\varnothing 16 \times 200$	88	272,4
768	200	200 x 816	12 - STA $\varnothing 16 \times 200$	96	297,1
832	200	200 x 880	13 - STA $\varnothing 16 \times 200$	104	321,9
896	200	200 x 944	14 - STA $\varnothing 16 \times 200$	112	346,6
960	200	200 x 1008	15 - STA $\varnothing 16 \times 200$	120	371,4

ПРИМЕЧАНИЕ

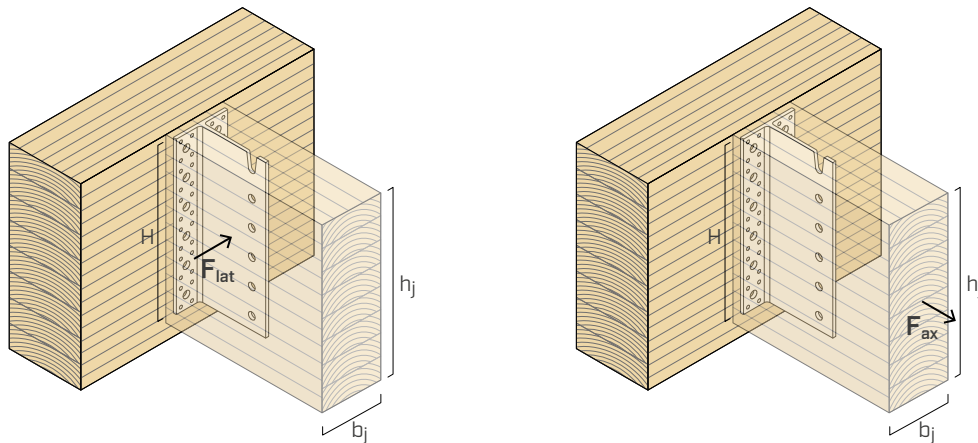
(1) Скоба высотой H доступна уже с преднадрезами в исполнении ALUMAXI с отверстиями (код на странице 90) либо ее можно получить из бруса ALUMAXI2176L или ALUMAXI2176L.

(2) Штифты самонарезающие SBD $\varnothing 7,5$; $M_{y,k} = 75000$ Нмм.

(3) Статические значения в таблице действительны для крепления к главной балке и стойке. Шурупы на стойке могут применяться без предварительного сверления.

(4) Гладкие штифты STA $\varnothing 16$; $M_{y,k} = 191000$ Нмм.

ОБЩИЕ ПРИНЦИПЫ расчета даны на стр. 95.



ДЕРЕВО-ДЕРЕВО | F_{lat}

ALUMAXI с самонарезающими штифтами SBD и штифты STA

ALUMAXI H [мм]	ВТОРОСТЕПЕННАЯ БАЛКА ⁽¹⁾ $b_j \times h_j$ [мм]	ОСНОВНАЯ БАЛКА ⁽²⁾		$R_{lat,k timber}$ GL24h [кН]	$R_{lat,k alu}$ [кН]
		гвозди LBA / шурупы LBS LBA Ø6 x 80 / LBS Ø7 x 80 [шт.]			
384	160 x 432	≥ 24		34,3	31,2
448	160 x 496	≥ 28		39,4	36,4
512	160 x 560	≥ 32		44,4	41,6
576	160 x 624	≥ 36		49,5	46,8
640	200 x 688	≥ 40		69,1	52,0
704	200 x 752	≥ 44		75,6	57,2
768	200 x 816	≥ 48		82,0	62,4
832	200 x 880	≥ 52		88,4	67,6
896	200 x 944	≥ 56		94,9	72,8
960	200 x 1008	≥ 60		101,3	78,0

ДЕРЕВО-ДЕРЕВО | F_{ax}

ALUMAXI с штифтами STA

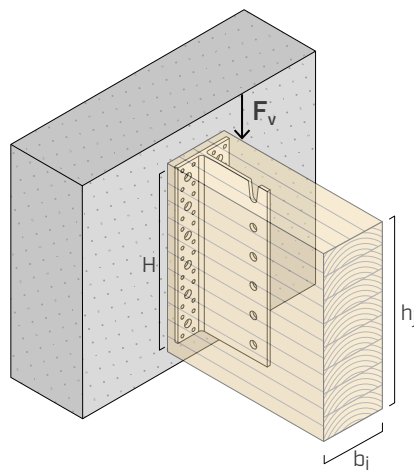
ALUMAXI H [мм]	ВТОРОСТЕПЕННАЯ БАЛКА		ОСНОВНАЯ БАЛКА				$R_{ax,k alu}$ [кН]
	$b_j \times h_j$ [мм]	STA Ø16 [шт. - Ø x L]	гвоздевое крепление		крепление шурупами		
			LBA Ø6 x 80 [шт.]	$R_{ax,k timber}$ GL24h [кН]	LBS LBS Ø7 x 80 [шт.]	$R_{ax,k timber}$ GL24h [кН]	
384	160 x 432	6 - Ø16 x 160	48	78,3	48	131,3	101,6
448	160 x 496	7 - Ø16 x 160	56	91,4	56	153,1	118,5
512	160 x 560	8 - Ø16 x 160	64	104,4	64	175,0	135,4
576	160 x 624	9 - Ø16 x 160	72	117,5	72	196,9	152,4
640	200 x 688	10 - Ø16 x 200	80	130,5	80	218,8	169,3
704	200 x 752	11 - Ø16 x 200	88	143,6	88	240,7	186,2
768	200 x 816	12 - Ø16 x 200	96	156,6	96	262,5	203,2
832	200 x 880	13 - Ø16 x 200	104	169,7	104	284,4	220,1
896	200 x 944	14 - Ø16 x 200	112	182,7	112	306,3	237,0
960	200 x 1008	15 - Ø16 x 200	120	195,8	120	328,2	254,0

ПРИМЕЧАНИЕ

(1) Значения прочности действительны как для штифтов STA Ø16, так и для самонарезающих штифтов SBD Ø7,5.

(2) Значения прочности действительны как для гвоздей LBA Ø6, так и для шурупов LBS Ø7.

ОБЩИЕ ПРИНЦИПЫ расчета даны на стр. 95.



ХИМИЧЕСКИЙ АНКЕР

ALUMAXI с самонарезающими штифтами SBD и штифты STA

ALUMAXI	ВТОРОСТЕПЕННАЯ БАЛКА ДЕРЕВО				ОСНОВНАЯ БАЛКА БЕТОН БЕЗ ТРЕЩИН		
	$H^{(1)}$ [мм]	$b_j \times h_j$ [мм]	штифты SBD ⁽²⁾ $\varnothing 7,5$ [шт. - $\varnothing \times L$]	$R_{v,k}$ [кН]	штифты STA ⁽³⁾ $\varnothing 16$ [шт. - $\varnothing \times L$]	$R_{v,k}$ [кН]	анкер VIN-FIX ⁽⁴⁾ $\varnothing 16 \times 160$ [шт.]
384	160 x 432	12 - $\varnothing 7,5 \times 155$	134,5	6 - $\varnothing 16 \times 160$	131,1	6	86,2
448	160 x 496	14 - $\varnothing 7,5 \times 155$	156,9	7 - $\varnothing 16 \times 160$	153,0	8	110,0
512	160 x 560	16 - $\varnothing 7,5 \times 155$	179,4	8 - $\varnothing 16 \times 160$	174,8	8	124,3
576	160 x 624	18 - $\varnothing 7,5 \times 155$	201,8	9 - $\varnothing 16 \times 160$	196,7	10	147,3
640	200 x 688	20 - $\varnothing 7,5 \times 195$	259,8	10 - $\varnothing 16 \times 200$	247,6	10	161,8
704	200 x 752	22 - $\varnothing 7,5 \times 195$	285,8	11 - $\varnothing 16 \times 200$	272,4	12	189,1
768	200 x 816	24 - $\varnothing 7,5 \times 195$	311,8	12 - $\varnothing 16 \times 200$	297,1	12	197,9
832	200 x 880	26 - $\varnothing 7,5 \times 195$	337,7	13 - $\varnothing 16 \times 200$	321,9	14	226,2
896	200 x 944	28 - $\varnothing 7,5 \times 195$	363,7	14 - $\varnothing 16 \times 200$	346,6	14	240,1
960	200 x 1008	30 - $\varnothing 7,5 \times 195$	389,7	15 - $\varnothing 16 \times 200$	371,4	16	259,8

ПРИМЕЧАНИЕ

(1) Скоба высотой H доступна уже с преднадрезами в исполнении ALUMAXI с отверстиями (код на странице 90) либо ее можно получить из бруса ALUMAXI2176 или ALUMAXI2176L.

(2) Штифты самонарезающие SBD $\varnothing 7,5$: $M_{y,k} = 75000$ Нмм.

(3) Штифты гладкие STA $\varnothing 16$: $M_{y,k} = 191000$ Нмм.

(4) Химический анкер VIN-FIX в соответствии с ETA-20/0363 с резьбовыми стержнями (типа INA) из стали минимального класса 5.8 при $h_{ef} = 128$ мм. Установить анкеры по два начиная сверху, дюбелируя их рядами поочередно.

ОБЩИЕ ПРИНЦИПЫ расчета даны на стр. 95.

ОСНОВНЫЕ ПРИНЦИПЫ

- Значения прочности систем крепления действительны для допущений при вычислении, определенных в таблице. Для других расчетных конфигураций доступно программное обеспечение MyProject (www.rothblaas.com).
- При расчете учитывается объемная масса деревянных элементов, равный $\rho_k = 385 \text{ кг/м}^3$, и бетон C25/30 с редким шагом армирования при отсутствии отступов от краев.
- Коэффициенты k_{mod} и γ_M присваиваются согласно действующим нормативным требованиям, используемым для расчета.
- Определение размеров и контроль деревянных и железобетонных элементов должны производиться отдельно.
- В случае комбинированной нагрузки необходимо выполнить следующую проверку:

$$\left(\frac{F_{v,d}}{R_{v,d}}\right)^2 + \left(\frac{F_{lat,d}}{R_{lat,d}}\right)^2 + \left(\frac{F_{ax,d}}{R_{ax,d}}\right)^2 + \left(\frac{F_{up,d}}{R_{up,d}}\right)^2 \leq 1$$
 $F_{v,d}$ и $F_{up,d}$ силы, действующие в противоположных направлениях. Поэтому только одна из сил $F_{v,d}$ и $F_{up,d}$ может действовать совместно с силами $F_{ax,d}$ или $F_{lat,d}$.
- Предоставленные значения рассчитаны с фрезированием в древесине толщиной 10 мм.
- Для конфигураций, для которых указано сопротивление только со стороны дерева, сопротивление со стороны алюминия может считаться избыточным.

СТАТИЧЕСКИЕ ВЕЛИЧИНЫ | F_v | F_{up}

ДЕРЕВО-ДЕРЕВО

- Характеристические величины согласно стандарту EN 1995-1-1:2014 в соответствии с ETA-09/0361.
- Расчетные значения получены на основании нормативных значений следующим образом:

$$R_{v,d} = \frac{R_{v,k} \cdot k_{mod}}{\gamma_M}$$

$$R_{up,d} = \frac{R_{up,k} \cdot k_{mod}}{\gamma_M}$$

- Сопротивление сдвигу на стойке рассчитывалось с учетом оптимального количества соединителей согласно ETA-09/0361.
- В некоторых случаях прочность на разрыв $R_{v,k}$ - $R_{up,k}$ соединения оказывается особенно высокой и может превышать прочность на разрыв второстепенной балки. Рекомендуется уделять особое внимание проверке на сдвиг уменьшенного сечения деревянного элемента относительно скобы.

СТАТИЧЕСКИЕ ВЕЛИЧИНЫ | F_{lat} | F_{ax}

ДЕРЕВО-ДЕРЕВО

- Характеристические величины соответствуют нормативным требованиям EN 1995-1-1:2014, а также ETA-09/0361.
- Расчетные значения получены на основании нормативных значений следующим образом:

$$R_{lat,d} = \min \left\{ \begin{array}{l} \frac{R_{lat,k,alu}}{\gamma_{M2}} \\ \frac{R_{lat,k,timber} \cdot k_{mod}}{\gamma_M} \end{array} \right.$$

$$R_{ax,d} = \min \left\{ \begin{array}{l} \frac{R_{ax,k,alu}}{\gamma_{M2}} \\ \frac{R_{ax,k,timber} \cdot k_{mod}}{\gamma_M} \end{array} \right.$$

с использованием γ_{M2} парциального коэффициента для древесины.

СТАТИЧЕСКИЕ ВЕЛИЧИНЫ | F_v

ДЕРЕВО-БЕТОН

- Характеристические величины согласно нормативным требованиям EN 1995-1-1:2014, а также согласно ETA-09/0361 и ETA-20/0363.
- Расчетные значения получены на основании нормативных значений следующим образом:

$$R_{v,d} = \min \left\{ \begin{array}{l} \frac{R_{v,k} \cdot k_{mod}}{\gamma_M} \\ R_{v,d,concrete} \end{array} \right.$$

- Расчетные значения $R_{v,d,concrete}$ соответствуют стандарту EN 1992:2018 с $\alpha_{SUS} = 0,6$.

ИНТЕЛЛЕКТУАЛЬНАЯ СОБСТВЕННОСТЬ

- Модель ALUMAXI защищена регистрационным свидетельством промышленных образцов Евросоюза RCD 015032190-0001.

MY PROJECT
calculation software

Посмотри, каким простым, легким и интуитивным может быть проектирование!

MyProject — это практичное и надежное программное обеспечение, предназначенное для специалистов, проектирующих деревянные конструкции: от проверки металлических соединений до термогигрометрического анализа непрозрачных компонентов и разработки наиболее подходящего акустического решения. В программе представлены подробные инструкции и пояснительные иллюстрации по установке продуктов.

Упростите себе работу и производите полные конструктивные расчеты с помощью MyProject.

Загрузите его и начинайте проектировать!



rothblaas.ru.com

