

ABU

TĚŽKÝ KOTVICÍ EXPANZNÍ PRVEK

- Kompletní se sestavenou maticí a podložkou
- Dlouhý závit
- Uhlíková ocel s elektrolytickým pozinkováním
- Průchozí upevnění
- Rozšíření s kontrolou momentu
- Vhodná pro kompaktní materiály

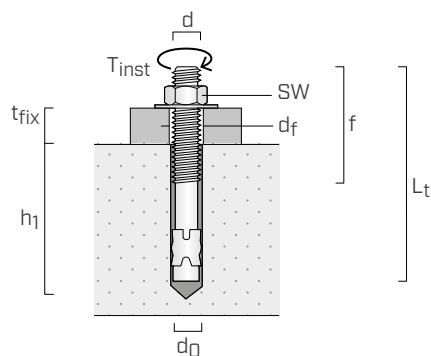


TŘÍDA PROVOZU	SC1 SC2	MATERIÁL	Zn ELECTRO PLATED	uhlíková ocel s galvanickým pozinkováním
ATMOSFÉRIČKÁ KOROZIVITA	C1 C2			

KÓDY A ROZMĚRY

KÓD	d = d ₀ [mm]	L _t [mm]	t _{fix} [mm]	f [mm]	h ₁ [mm]	d _f [mm]	SW [mm]	T _{inst} [Nm]	ks.
ABU1080		80	20	45	50	12	17	30	50
ABU10100	10	100	40	62	50	12	17	30	50
ABU10120		120	60	74	50	12	17	30	25
ABU12100	12	100	20	62	65	14	19	80	25
ABU12160		160	80	106	65	14	19	80	25
ABU14130	14	130	20	80	75	16	22	100	15
ABU16125	16	125	20	68	85	18	24	140	15
ABU16145		145	40	92	85	18	24	140	15

ROZMĚRY



- d průměr kotvicího prvku
- d₀ diametr otvoru v betonové podpěře
- L_t délka kotvicího prvku
- t_{fix} maximální upevňovaná tloušťka
- f délka závitů
- h₁ minimální hloubka otvoru
- SW velikost klíče
- T_{inst} utahovací moment