

ABU

TEŽKO RAZPORNNO SIDRO

- Vključno s sestavljeno matico in podložko
- Dolg navoj
- Ogljikovo jeklo z galvanskim pocinkanjem
- Prehodno pritrjevanje
- Razpora z nadzorovanim navorom
- Primerno za kompaktne materiale

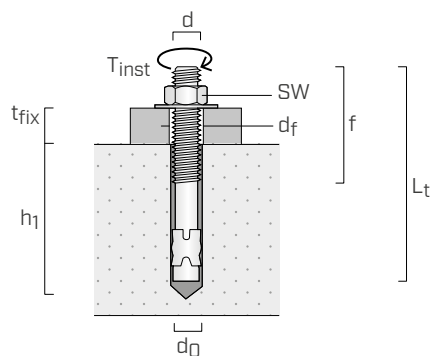


LESTVICA VZDRŽEVANJA	SC1	SC2	MATERIAL	Zn ELECTRO PLATED	ogljikovo jeklo z galvanskim pocinkanjem
ATMOSFERSKA KOROZIVNOST	C1	C2			

KODE IN DIMENZIJE

KODA	d = d ₀ [mm]	L _t [mm]	t _{fix} [mm]	f [mm]	h ₁ [mm]	d _f [mm]	SW [mm]	T _{inst} [Nm]	št. kosov
ABU1080		80	20	45	50	12	17	30	50
ABU10100	10	100	40	62	50	12	17	30	50
ABU10120		120	60	74	50	12	17	30	25
ABU12100	12	100	20	62	65	14	19	80	25
ABU12160		160	80	106	65	14	19	80	25
ABU14130	14	130	20	80	75	16	22	100	15
ABU16125	16	125	20	68	85	18	24	140	15
ABU16145		145	40	92	85	18	24	140	15

OBLIKA



d	premer sidrala
d ₀	premer izvrtine na betonski podlagi
L _t	dolžina sidra
t _{fix}	največja debelina za pritrnitev
f	dolžina navoja
h ₁	minimalna globina izvrtine
SW	velikost ključa
T _{inst}	zatezni moment