

NDS

PODALJŠANI VLOŽEK Z VIJAKOM

- Plastično sidralo za uporabo na polvotlih in votlih zidakih
- Prehodno pritrdjevanje
- Vključno z vijakom iz pocinkanega jekla z ugrezno glavo
- Krila proti zasuku



KODE IN DIMENZIJE

KODA	d_0 [mm]	L_t [mm]	$d_v \times L_v$ [mm]	t_{fix} [mm]	$h_{1,min}$ [mm]	vložek	št. kosov
NDS10100	10	100	7 x 105	25	85	TX 40	25
NDS10120		120	7 x 125	45	85	TX 40	25
NDS10140		140	7 x 145	65	85	TX 40	25
NDS10160		160	7 x 165	85	85	TX 40	25
NDS10200		200	7 x 205	125	85	TX 40	25

NDB

PODALJŠANI UDARNI VLOŽEK Z ŽEBELJNIM VIJAKOM

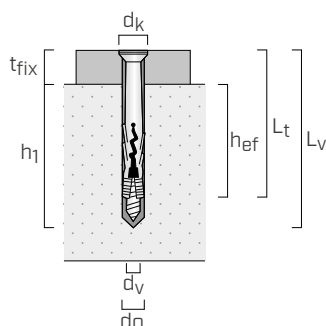
- Plastični vložek z ugrezno pasnico
- Prehodno pritrdjevanje
- Vključno z vijakom iz pocinkanega jekla z ugrezno glavo



KODE IN DIMENZIJE

KODA	d_0 [mm]	L_t [mm]	$d_v \times L_v$ [mm]	t_{fix} [mm]	$h_{1,min}$ [mm]	h_{ef} [mm]	d_k [mm]	vložek	št. kosov
NDB640	6	40	3,8 x 45	10	30	27	10,0	PZ 2	200
NDB655		55	3,8 x 60	25	30	27	10,0	PZ 2	100
NDB667		67	3,8 x 72	37	30	27	10,0	PZ 2	100
NDB860	8	60	4,8 x 65	25	40	35	12,2	PZ 3	100
NDB875		75	4,8 x 80	40	40	35	12,2	PZ 3	100
NDB8100		100	4,8 x 105	65	40	35	12,2	PZ 3	50
NDB8120		120	4,8 x 125	85	40	35	12,2	PZ 3	50
NDB8135		135	4,8 x 140	100	40	35	12,2	PZ 3	50

OBLIKA



- d_0 premer sidrala = premer izvrtine na betonski podlagi
- L_t dolžina sidra
- $d_v \times L_v$ premer vijaka x dolžina vijaka
- t_{fix} največja debelina za pritrditev
- h_1 minimalna globina izvrtine
- h_{ef} dejanska globina sidranja
- d_k premer glave