

WKR DOUBLE

NATEZNI KOTNIK ZA MONTAŽNE STENE

VNAPREJŠNJA IZDELAVA

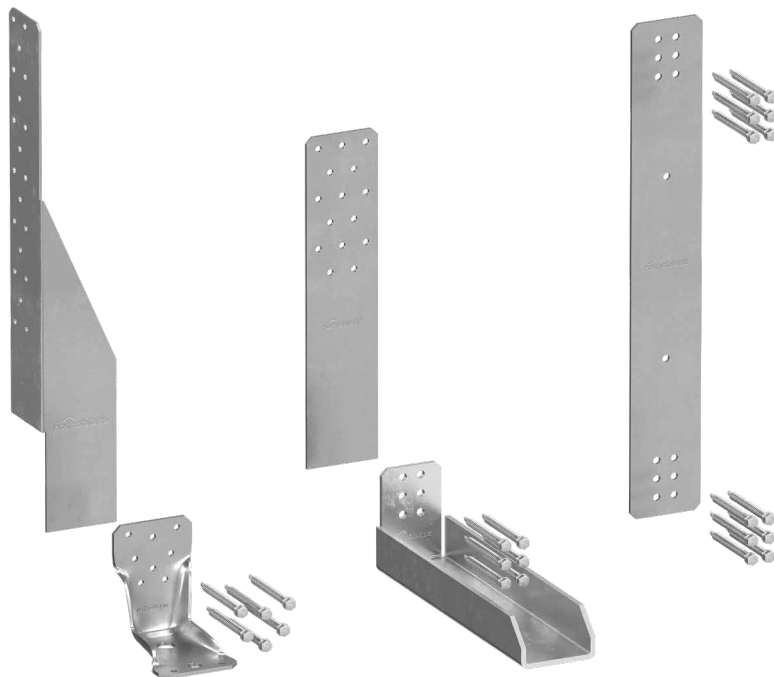
Plošča za steno omogoča predhodno sestavljanje v obratu z možnostjo vnaprejšnje izdelave zaključnih slojev. Na delovišču se opravi pritrditev z osnovnim kotnikom ali medetažno ploščo in samoreznimi vijaki za kovino.

ODSTOPANJA

Rokovanje na delovišču je preprosto in hitro. Številni modeli osnovnega kotnika omogočajo postavitev stene na podložni sloj, na talni tram ali robnik iz armiranega betona.

VNAPREJŠNJA MONTAŽA

Osnovne kotnike je mogoče predhodno vgraditi na temelj iz armiranega betona. Luknje v obliki reže za vgradnjo sider omogočajo upravljanje odstopanj pri nameščanju.



VIDEO

LESTVICA VZDRŽEVANJA

SC1

SC2

MATERIAL

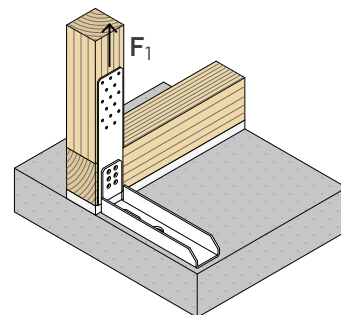
S355
Fe/Zn12c

OSNOVNI KOTNIKI: ogljikovo jeklo S355 + Fe/Zn12c

S350
Z275

DRUGE KOMPONENTE: ogljikovo jeklo S350GD+Z275

OBREMITIVNE



VIDEO

Skenirajte QR kodo in si ogledajte video na našem kanalu YouTube



PODROČJA UPORABE

Natezni spoji za montažne stene. Optimalno za pritrditev skeletnih sten. Konfiguracije les-les in les-beton.

Uporabno za:

- masiven in lamelni les
- skeletne strukture (timber frame)
- CLT in LVL plošče



ODSTOPANJE LES-BETON

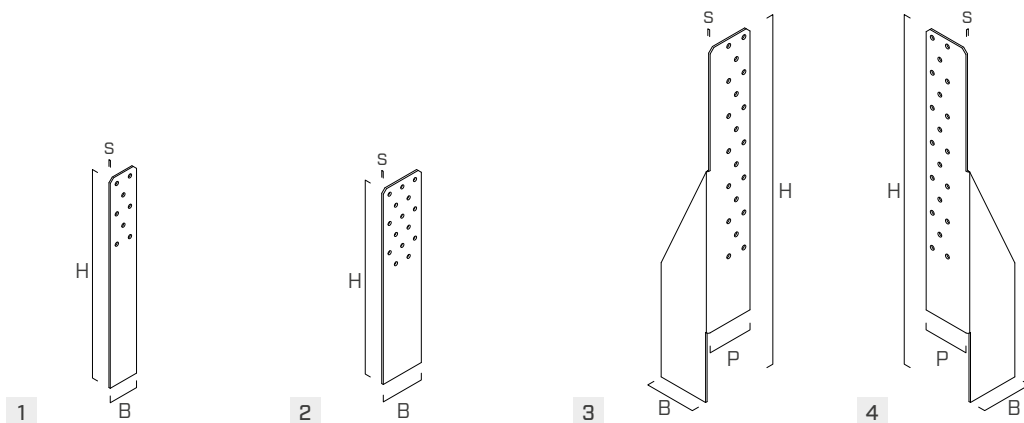
Luknja v obliki reže za namestitev sidrala omogoča predhodno vgradnjo osnovne plošče in poznejšo postavitev sten. Reža omogoča upravljanje odstopanja.


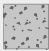
LES-LES

Medetažna plošča omogoča izvedbo spoja stena-stena med eno in drugo ravnilo.

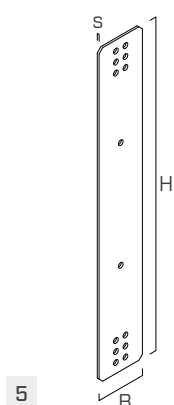
KODE IN DIMENZIJE

PLOŠČA ZA STENO



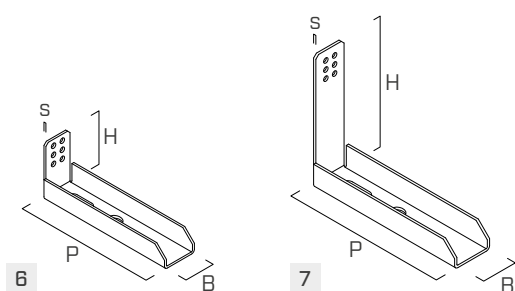
KODA	B [mm]	P [mm]	H [mm]	s [mm]	$n_v \varnothing 5$ [kos]			št. kosov
1 WKRD40	40	-	275	2	8	●	-	10
2 WKRD60	60	-	265	2,5	15	●	-	10
3 WKRD60L	62	55	403	2	20	●	-	10
4 WKRD60R	62	55	403	2	20	●	-	10


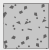
MEDETAŽNA PLOŠČA



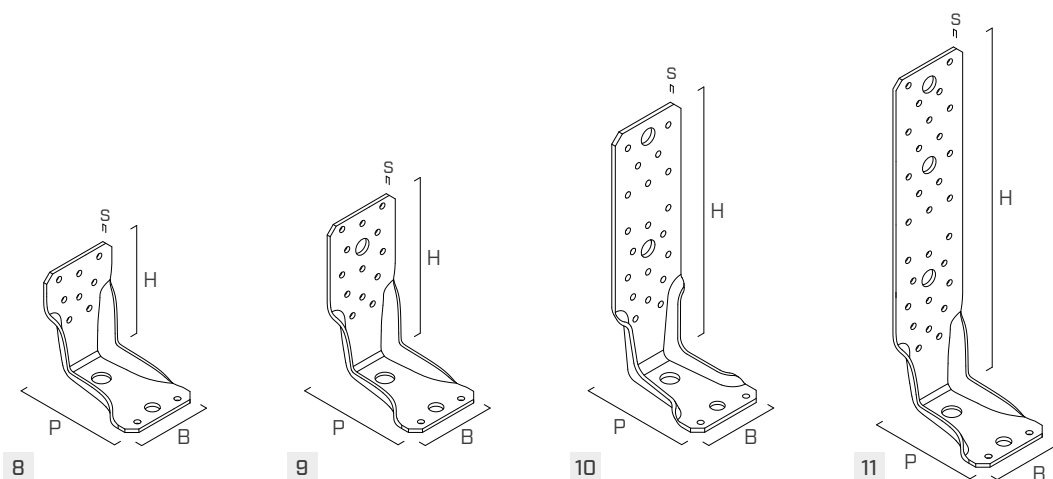
KODA	B [mm]	H [mm]	s [mm]	$n_v \varnothing 6$ [kos]	št. kosov
5 WKRD60T	60	410	2,5	12	10


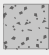
OSNOVNI KOTNIK



KODA	B [mm]	P [mm]	H [mm]	s [mm]	$n_v \varnothing 6$ [kos]	$n_H \varnothing 23$ [kos]	$n_H - \varnothing_H$ [kos]			št. kosov
6 WKRD80C	62	255	80	4	6	1	1 - $\varnothing 18 \times 30$	-	●	10
7 WKRD180C	62	255	180	4	6	1	1 - $\varnothing 18 \times 30$	-	●	10

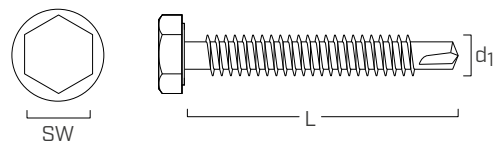
OSNOVNI KOTNIK



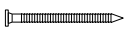

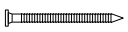

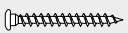



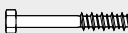

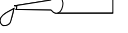



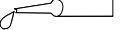

KODA	B	P	H	s	$n_v \varnothing 5$	$n_H \varnothing 14$			št. kosov
	[mm]	[mm]	[mm]	[mm]	[kos]	[kos]			
8 WKR9530	65	85	95	3	8	1	-	●	25
9 WKR13535	65	85	135	3,5	13	1	-	●	25
10 WKR21535	65	85	215	3,5	20	1	-	●	25
11 WKR28535	65	85	287	3,5	29	1	-	●	25

SAMOREZNI VIJAK ZA JEKLO

KODA	d_1	SW	L	št. kosov
	[mm]	[mm]	[mm]	
WKRDSCREW	6,3	SW10	50	100

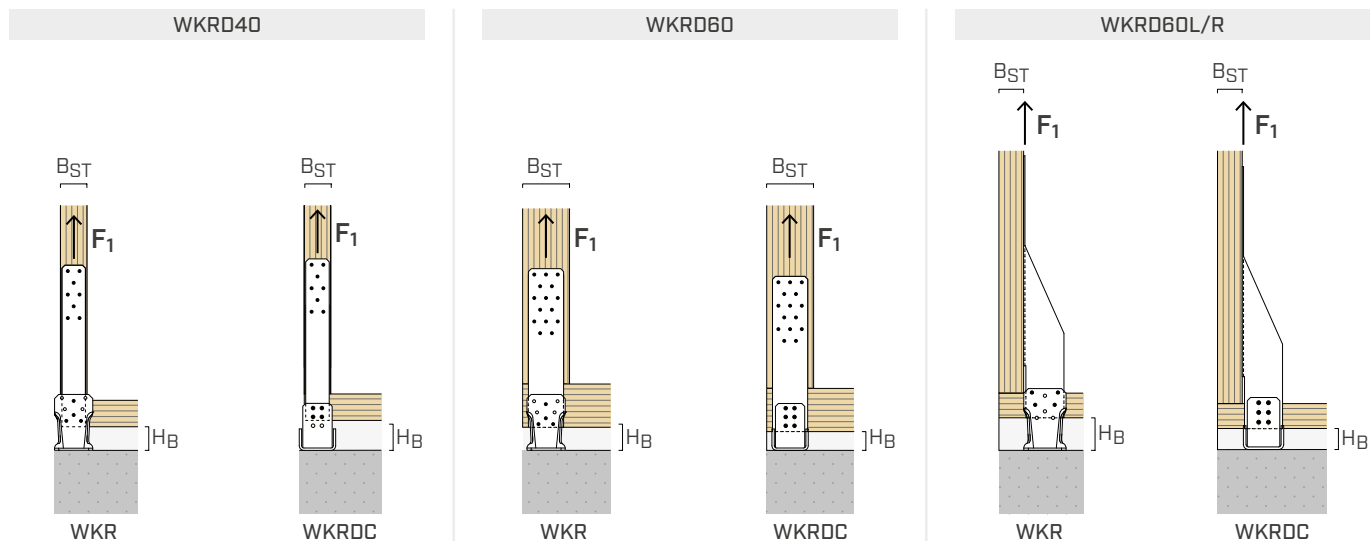


PRITRDITVE

tip	opis		d	opora	str.
			[mm]		
LBA	žebeelj z izboljšanim oprijemom		4		570
LBS	vijak z okroglo glavo		5		571
AB1	razporno sidralo CE1		12-16		536
SKR	sidralo z navojem		M12-M16		528
VIN-FIX	kemično sidralo iz vinilestra		M12-M16-M20		545
HYB-FIX	epoksidno kemično sidralo		M12-M16-M20		552
EPO-FIX	hibridno kemično sidralo		M12-M16-M20		557

■ SCHEME PRITRDITVE IN STATIČNE VREDNOSTI F₁

POVEZOVANJE PLOŠČE ZA STENA-OSNOVNI KOTNIK



plošča za steno	osnovni kotnik	pritrditve		H _B		B _{ST, min} [mm]	R _{1,k,max} ^(*) [kN]
		jeklo-les LBA Ø4-LBS Ø5 [kos]	jeklo-jeklo WKRDSCREW Ø6,3 [kos]	najmanj [mm]	največ [mm]		
WKRD40	WKR9530	8	4	0	40	45	20,0
	WKR21535	8	4	40	114		
	WKR28535	8	4	112	210		
	WKR80C	8	4	0	47		
	WKR180C	8	4	0	147		
WKRD60	WKR9530	15	4	0	40	80	26,0
	WKR13535	15	4	0	74		
	WKR21535	15	4	70	170		
	WKR28535	15	4	142	230		40,0
	WKR80C	15	6	0	32		
	WKR180C	15	6	30	132		
WKRD60L WKRD60R	WKR9530	20	4	0	40	38	26,0
	WKR13535	20	4	0	74		
	WKR21535	20	4	70	150		
	WKR28535	20	4	120	210		
	WKR80C	20	6	0	32		
	WKR180C	20	6	20	132		

^(*)R_{1,k,max} je predhodna vrednost trdnosti. Obiščite spletno mesto www.rothoblaas.com za celovit tehnični list.

SPLOŠNA NAČELA

- Dovoljene vrednosti po standardu EN 1995:2014.
- Projektne vrednosti se pridobivajo iz naslednjih vrednosti:

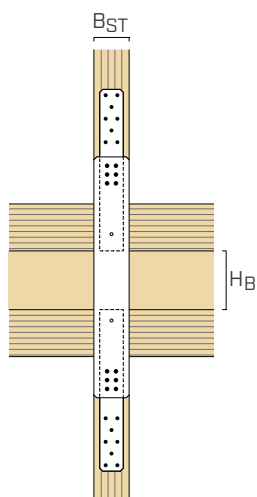
$$R_d = \frac{R_k \cdot k_{mod}}{\gamma_M}$$

Koeficienta k_{mod}, γ_M se upoštevata glede na veljavni standard uporabljen za izračun.

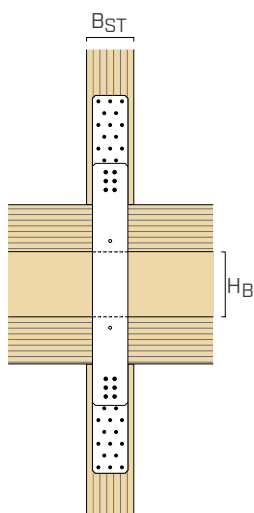
- V fazi obračuna se je upoštevalo volumsko maso lesenih elementov, ki je enaka ρ_k = 350 kg/m³.
- Izmera dimenzij in preverjanje lesenih elementov ter jeklenih plošč morata biti opravljena posebej.

POVEZOVANJE PLOŠČE ZA STENA-MEDETAŽNA PLOŠČA

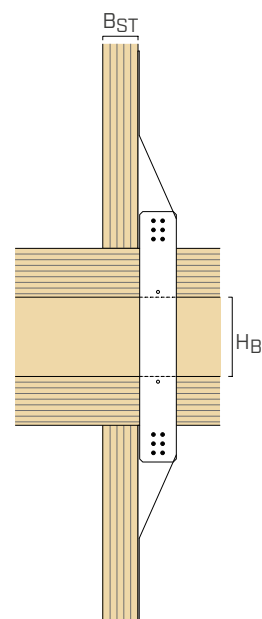
WKRD40 - WKRD60T



WKRD60 - WKRD60T



WKRD60L/R - WKRD60T



plošča za steno	medetažna plošča	pritrditve		H _B		B _{ST, min} [mm]	R _{1,k,max} ^(*) [kN]
		jeklo-les LBA Ø4-LBS Ø5 [kos]	jeklo-jeklo WKRDSCREW Ø6,3 [kos]	najmanj [mm]	največ [mm]		
WKRD40	WKRD60T	8+8	4+4	50	320	45	20,0
WKRD60	WKRD60T	15+15	6+6	110	300	80	40,0
WKRD60L WKRD60R	WKRD60T	20+20	6+6	120	300	38	26,0

^(*)R_{1,k,max} je predhodna vrednost trdnosti. Obiščite spletno mesto www.rothoblaas.com za celovit tehnični list.

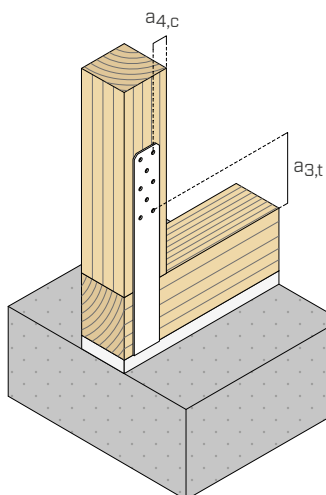
VGRADNJA

MINIMALNE RAZDALJE

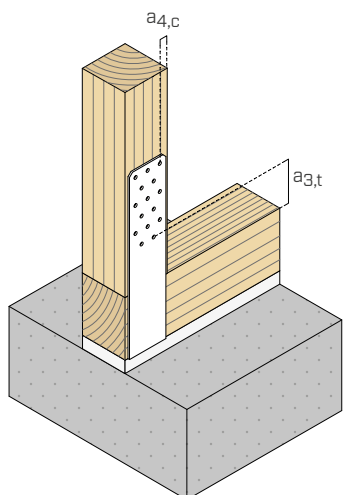
LES			žebli LBA Ø4	vijaki LBS Ø5
	C/GL	a _{4,c}	[mm]	≥ 12
	a _{3,t}	[mm]	≥ 60	≥ 75

C/GL: minimalne razdalje za masivni in lepljen les v skladu s standardom EN 1995:2014, usklajenim z oceno ETA, če upoštevamo maso volumna lesenih elementov, ki je enaka $\rho_k \leq 420 \text{ kg/m}^3$.

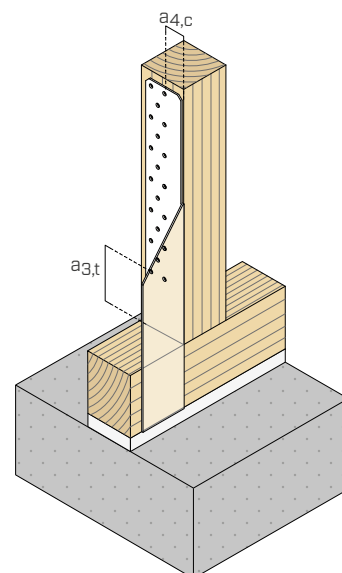
WKRD40



WKRD60



WKRD60L/R



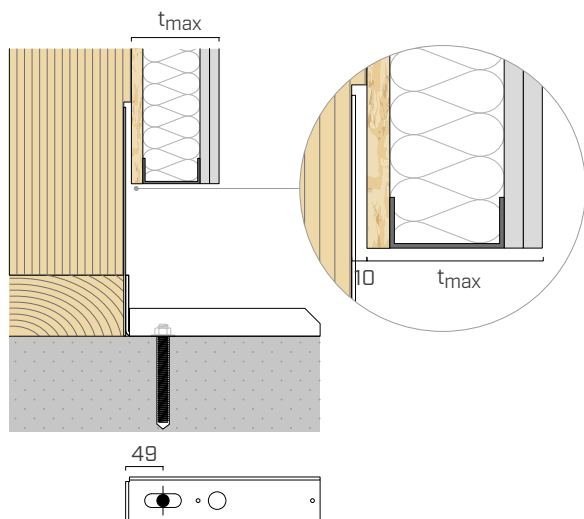
VGRADNJA

MONTAŽA OSNOVNIH KOTNIKOV WKRD80C IN WKRD180C

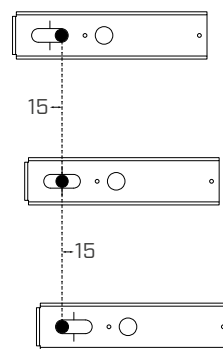
Skeletne stene so lahko dobavljene v različnih stopnjah vnaprejšnje izdelave. Glede na prisotnost in debelino notranjega zaključnega sloja so možni različni načini nameščanja osnovnih kotnikov WKRD80C e WKRD180C, ki predvidevajo luknje z režami ob sidranju na tla.

NAMESTITEV OSNOVNIH KOTNIKOV PRED POSTAVITVIJO STEN

Kotniki morajo biti predhodno nameščeni na temelj, da se pospeši postavitve in pritrditve sten. V tej konfiguraciji se priporoča namestitev sidrala v luknjo z režami, ki omogoča kompenzacijo morebitnih odstopanj pri postavitvi.



Primer: predhodno nameščeno sidralo M16 v središčnem položaju za steno z vnaprej izdelanim notranjim zaključnim slojem (brez omejitve debeline).

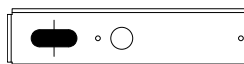


Prisotnost luknje v obliki reže omogoča kompenzacijo odstopanja pri vgradnji za ± 15 mm po namestitvi stene. Po namestitvi zadostuje uporaba zateznega momenta, ki je potreben za popolno sidranje spoja na tla.

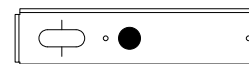
NAMESTITEV OSNOVNIH KOTNIKOV PO POSTAVITVI STEN

Kotniki se lahko namestijo po postavitvi sten. V tem primeru sta mogoča dva načina pritrditve na tla:

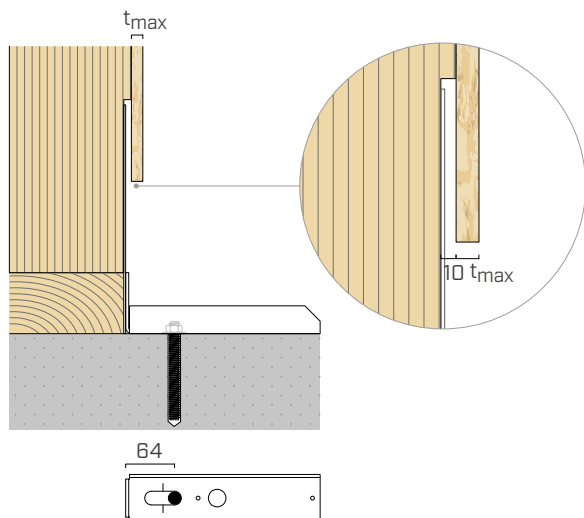
t_{max} [mm]	izbira sidra	
	IN	OUT
20	M12-M16	M20
80	-	M20



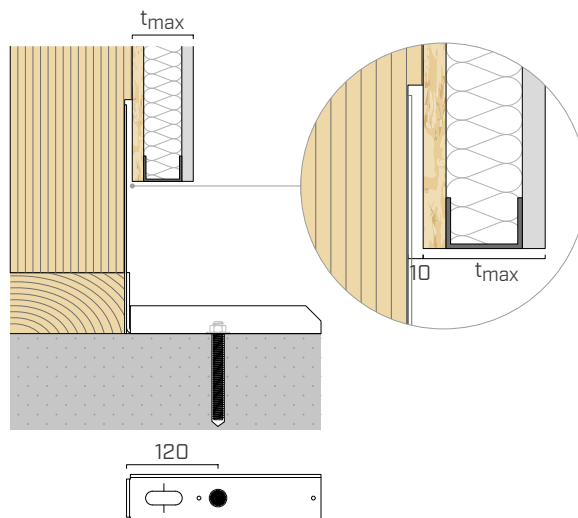
sidralo, nameščeno v notranjo luknjo (IN)



sidralo, nameščeno v zunanjo luknjo (OUT)



Primer: pozneje nameščeno sidralo M16 za montažno steno z enojno ploščo OSB.



Primer: pozneje nameščeno sidralo M20 za montažno steno z dodatno notranjo steno.